

Об утверждении методических указаний по эксплуатации высоковольтных вводов с RIP-изоляцией производства ООО «Масса»-завод «Изолятор»

С целью повышения качества эксплуатации высоковольтных вводов с RIP-изоляцией 110-500 кВ и во исполнение п. 1.8 и п. 1.9. протокола совещания по актуальным вопросам взаимодействия ОАО «ФСК ЕЭС» и ООО «Масса - завод «Изолятор» от 10.10.2011 № ЧА-8418:

1. Утвердить Методические указания по эксплуатации высоковольтных вводов с RIP-изоляцией производства ООО «Масса» - завод «Изолятор» на объектах ОАО «ФСК ЕЭС» (далее – Методические указания) согласно приложению к настоящему распоряжению.

2. Первым заместителям Генеральных директоров - главным инженерам филиалов ОАО «ФСК ЕЭС» - МЭС:

2.1. Организовать внеплановый инструктаж оперативному персоналу ПС, административно-техническому и ремонтному персоналу ПС, служб РЗА и ПА ПМЭС и диагностических подразделений ПМЭС по изучению и применению Методических указаний.

Срок: 23.12.2011.

2.2. Организовать эксплуатацию высоковольтных вводов с RIP-изоляцией производства ООО «Масса» - завод «Изолятор» на объектах ОАО «ФСК ЕЭС» в соответствии с Методическими указаниями.

Срок: постоянно.

2.3. Отчет о выполнении пп. 2.2. настоящего распоряжения представить в Департамент подстанций (Епифанов А.М.).

Срок: 30.12.2011.

3. Генеральному инспектору – начальнику Департамента технического надзора и аудита (Чичинскому М.И.), начальнику Департамента производственного контроля (Шайдулину Ф.Г.) включить в программы целевых проверок эксплуатации оборудования ПС вопросы контроля выполнения настоящих Методических указаний.

4. Контроль за исполнением настоящего распоряжения возложить на Заместителя главного инженера Дикого В.П.

Заместитель Председателя Правления -
главный инженер

А.В.Черезов

Рассылается: секретариаты А.В. Черезова., Дикого В.П., Солода А.В., Тюделекова П.Г., Департамент РЗАиПА., Департамент технического надзора и аудита, Департамент ПС, Департамент производственного контроля, Дирекция диагностики и контроля технического состояния сетей, филиалы ОАО «ФСК ЕЭС» - МЭС.
Епифанов (604)31-41

Методические указания
по эксплуатации высоковольтных вводов с
RIP-изоляцией производства ООО «Масса» - завод «Изолятор»
на объектах ОАО «ФСК ЕЭС»

СОГЛАСОВАНО

Директор по науке и перспективному
развитию ООО «Масса» - завод «Изолятор»

_____ Сипилкин К.Г.

« ____ » _____ 2011 г.

СОДЕРЖАНИЕ

Раздел	Наименование	Стр.
1.	Общие положения	4
2.	Назначение высоковольтных вводов	4
3.	Конструкция ввода	5
4.	Маркировка. Упаковка. Транспортировка. Хранение	9
5.	Монтаж. Предмонтажные и послемонтажные испытания и измерения	11
6.	Эксплуатация вводов	12
7.	Контроль вводов под рабочим напряжением в процессе эксплуатации (в т.ч. on-line мониторинг)	17
8.	Особенности подключения, наладки и эксплуатации устройств КИВ-500 на вводах с RIP-изоляцией	19
9.	Приемка высоковольтных вводов после ремонта оборудования и подготовка к вводу в работу	20

1. Общие положения

Настоящие Методические указания предназначены для следующего персонала:

- административно-технического персонала производственных служб филиалов ОАО «ФСК ЕЭС МЭС и ПМЭС»;
- административно-технического персонала ПС, оперативного персонала ПС, ремонтного персонала ПС, служб РЗА и ПА, служб диагностики ПМЭС;
- прочего персонала МЭС, ПМЭС, участвующего в процессах приёмки высоковольтных вводов от поставщиков и подрядчиков, в организации хранения товарно-материальных ценностей для программы ТОиР и оборудования аварийного резерва, приемке работ после завершения монтажа или ремонта оборудования.

Данными методическими указаниями необходимо руководствоваться при приёмке высоковольтных вводов с RIP изоляцией производства ООО «Масса» - завод «Изолятор» от поставщиков и подрядчиков, хранения, монтаже и далее - в течение всего периода их эксплуатации (при оперативном и ремонтном обслуживании).

В настоящих Методических указаниях приводятся основные сведения по устройству, принципу действия, особенностям эксплуатации, испытаний, обслуживания и ремонта высоковольтных вводов 110-750 кВ с RIP изоляцией производства ООО «Масса» - завод «Изолятор».

Дополнительно к настоящим Методическим указаниям следует руководствоваться имеющимися на местах заводскими инструкциями по эксплуатации. В случае, если какое либо из утверждений настоящих Методических указаний вступает в противоречие с заводской инструкцией, необходимо руководствоваться требованиями заводской инструкции.

2. Назначение высоковольтных вводов

2.1. Высоковольтные вводы представляют собой проходные изоляторы, являющиеся конструктивно самостоятельными элементами, предназначенными для ввода высокого напряжения в баки силовых (авто)трансформаторов, шунтирующих реакторов, масляных выключателей. При эксплуатации нижняя часть ввода находится внутри оборудования в среде трансформаторного масла, а верхняя - на открытом воздухе.

2.2. Ввод предназначен для работы в любых климатических условиях категории размещения О1 по ГОСТ 15150-69 «Машины, приборы и другие технические изделия. Исполнения для различных климатических районов. Категории, условия эксплуатации, хранения и транспортирования в части воздействия климатических факторов внешней среды», утвержденного и введенного в действие с 01.01.1971 Постановлением Государственного комитета СССР по стандартам от 29.12.69 № 1394.

3. Конструкция ввода

3.1. В зависимости от назначения или вида оборудования в составе которого они эксплуатируются различают:

- высоковольтные вводы для использования на (ав-то)трансформаторах (далее - трансформаторные);
- высоковольтные вводы для использования на шунтирующих реакторах (далее - реакторные);
- высоковольтные вводы для использования на масляных выключателях (далее - выключательные);
- высоковольтные вводы для КРУЭ;
- высоковольтные вводы для прохода через стены и перекрытия зданий (далее - линейные).

3.2. По конструктивному исполнению внутренней изоляции высоковольтные вводы с RIP-изоляцией относятся к герметичным вводам конденсаторного типа и имеют основную изоляцию в виде изоляционного остова с проводящими обкладками, что обеспечивает оптимальное распределение электрического поля как в радиальном (по толщине изоляции), так и в аксиальном (по концам ввода относительно заземленной втулки) направлениях. Материалы обкладок - фольга, графит, нанесенный непосредственно на поверхность бумаги, полупроводящая бумага или ткань.

Изоляция данных вводов исключает применение трансформаторного масла в качестве изоляционного компонента. Остов ввода формируется намоткой на трубу кабельной крепированной бумаги и пропитывается эпоксидным компаундом.

3.3. Основная RIP изоляция высоковольтных вводов (RIP - Resin Impregnated Paper) - крепированная электроизоляционная бумага, которая подвергается пропитке эпоксидным компаундом (Рис. 1) обладает высокой надежностью и длительным сроком эксплуатации благодаря:



Рис.1 RIP-изоляция высоковольтного ввода

- низким диэлектрическим потерям;
- низкому уровню частичных разрядов;
- термической стойкости.

3.4. Конструкция герметичного высоковольтного ввода с RIP-изоляцией представлена на рис. 2.

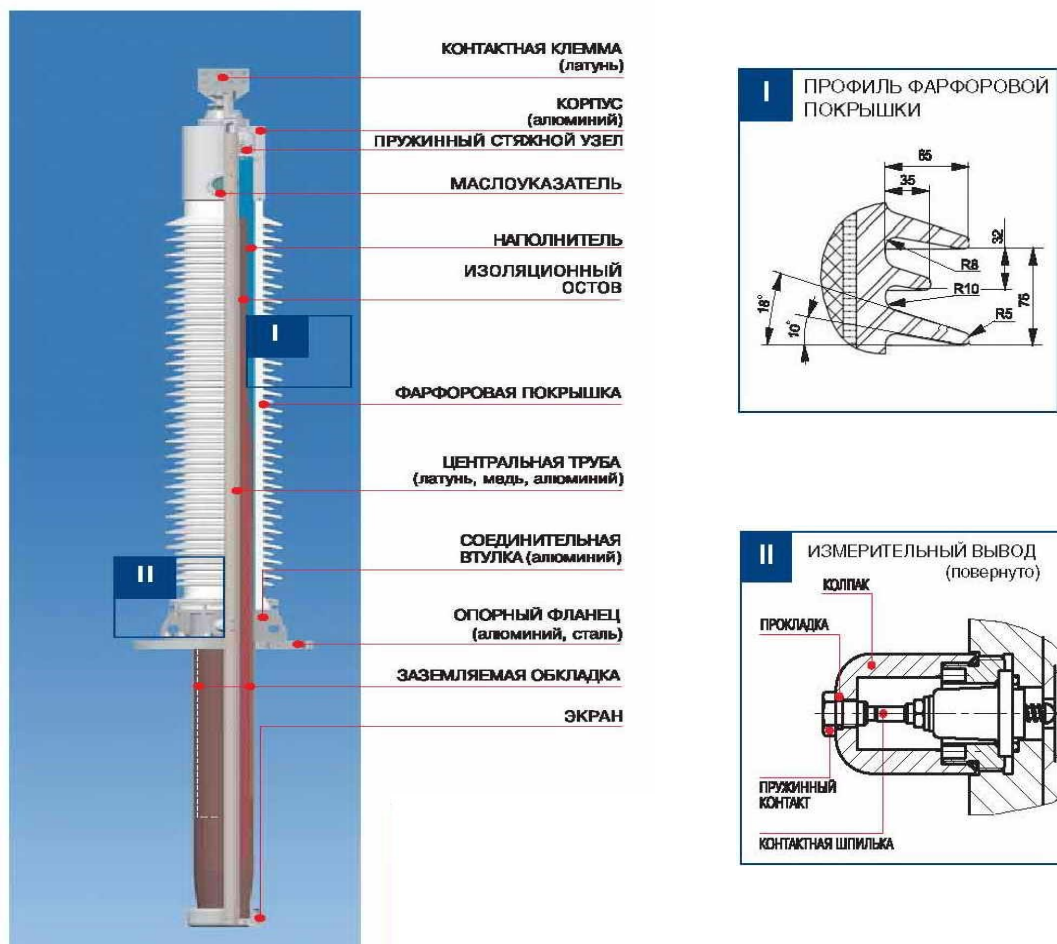
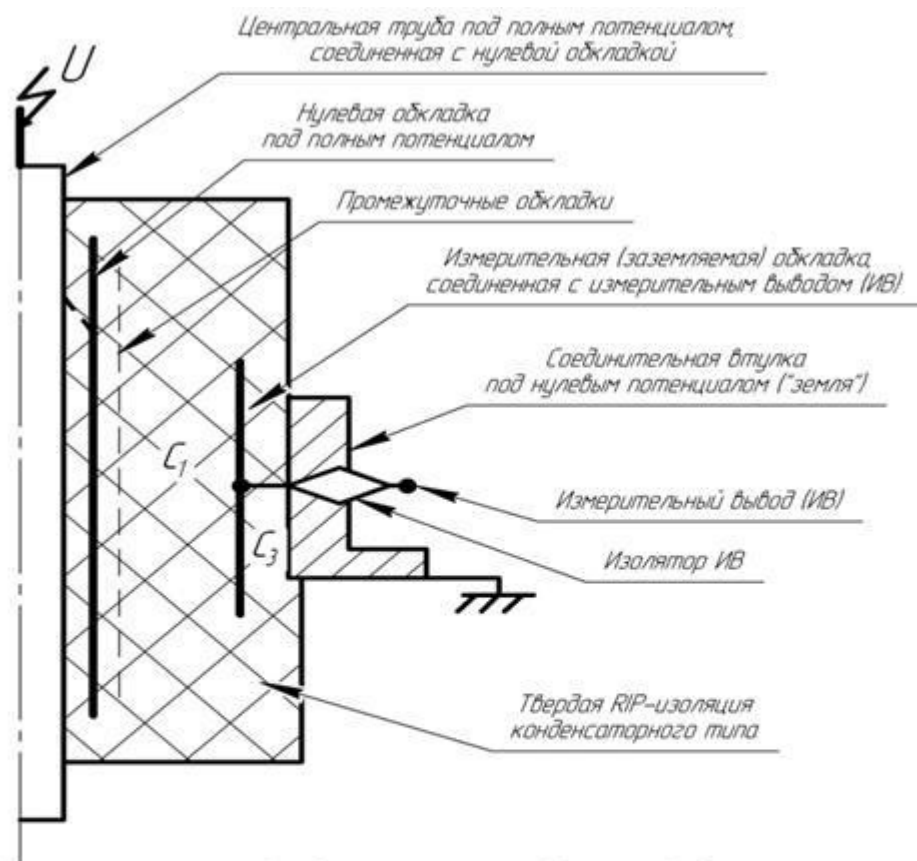


Рис.2 Конструкция высоковольтного ввода с RIP-изоляцией

3.5. Высоковольтный ввод с RIP-изоляцией состоит из следующих основных конструктивных элементов:

- твердого изоляционного остова, изготовленного намоткой на центральную трубу электроизоляционной бумаги с последующей пропиткой эпоксидным компаундом (RIP-изоляция). Для выравнивания электрического поля бумажная намотка разделена на слои проводящими обкладками (см. рис.3);
- соединительной втулки, жестко закрепленной на изоляционном остоге;
- измерительного вывода, который должен быть заземлен во время эксплуатации колпаком;

- опорного фланца, предназначенного для крепления ввода на трансформаторе с расположенными на нем рым-болтами и пробкой для выпуска воздуха из бака трансформатора или газоотводным патрубком;
- контактной клеммы;
- верхней фарфоровой или полимерной крышки;
- наполнителя для компенсации температурных изменений (во вводах с RIP изоляцией производства ООО «Масса» - завод «Изолятор» в качестве наполнителя применяется трансформаторное масло марки ВГ, если иное не указано в заводской инструкции);
- нижнего экрана (для вводов класса напряжения более 110 кВ).



C_1 – емкость основной изоляции между нулевой и измерительной обкладками
Основная изоляция разделена на слои промежуточными (уравнительными) обкладками для регулирования электрического поля

C_3 – емкость наружного слоя изоляции между измерительной обкладкой и соединительной втулкой

Рис. 3. Схема конструкции изоляционного остова ввода с твердой RIP-изоляцией

3.6. Для компенсации температурных расширений объема масла заполняющего внутреннюю полость ввода и служащего для теплопередачи и компенсации температурных расширений между изоляционным остовом и наружной изоляционной крышкой, в высоковольтных вводах с RIP-изоляцией предусмотрена газовая подушка располагающаяся в верхней части высоковольтного ввода.

3.7. Давление внутри высоковольтного ввода с RIP-изоляцией может быть как выше, так и ниже атмосферного. Уровень масла во вводах класса напряжения 220 кВ и выше контролируется визуально, через стеклянный маслоуказатель в верхней части ввода в соответствии с п. 6.1.3. настоящих Методических указаний.

3.8. ООО «Масса» - завод «Изолятор» производит три основных вида вводов с RIP-изоляцией, различающихся внешней изоляцией (полимер или фарфор) и наличием или отсутствием наполнителя (рис. 4).

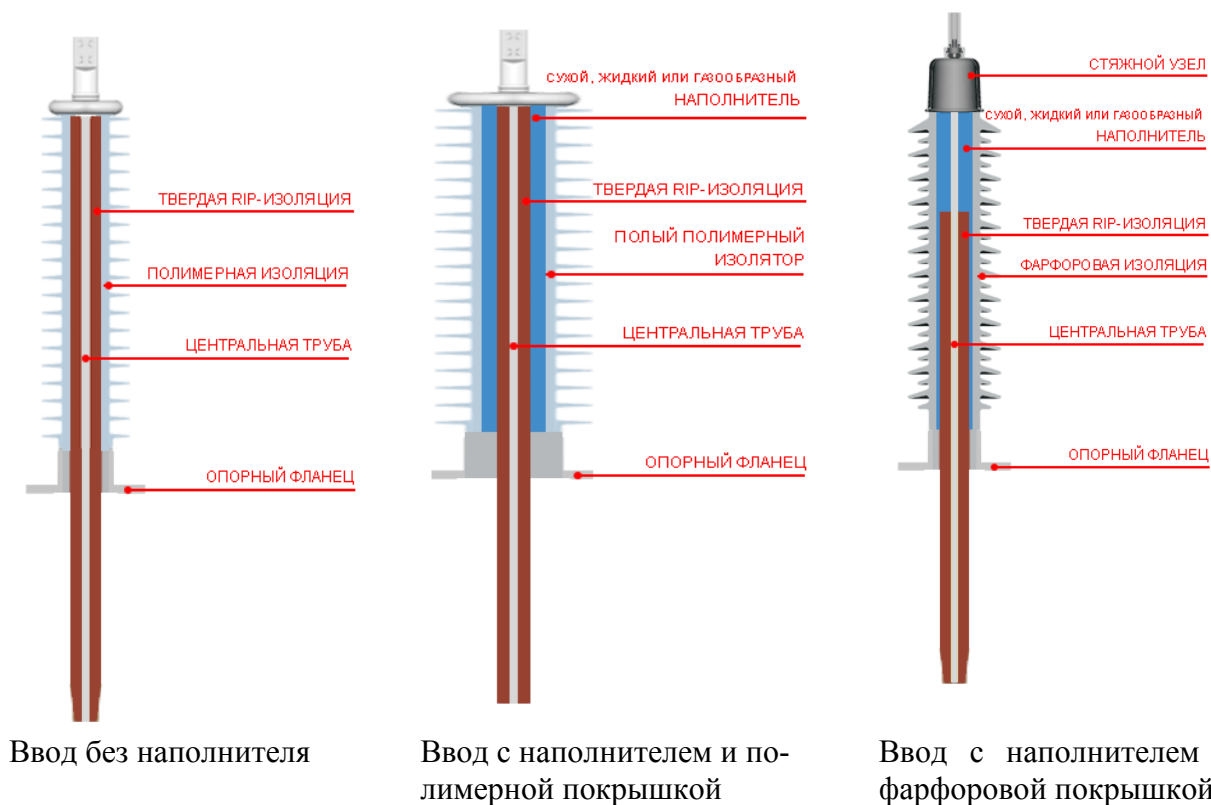


Рис. 4 Конструкция внешней изоляции высоковольтных вводов

3.8.1. Высоковольтные вводы без наполнителя, с прямым литьем применяются для силовых трансформаторов и реакторов, для масляных выключателей и для линейных вводов, также такая конструкция используется при изготовлении вводов постоянного тока.

3.8.2. Конструкция высоковольтных вводов с наполнителем и полым полимерным изолятором используется при изготовлении вводов постоянного и переменного тока.

3.8.3. Конструкция высоковольтных вводов с наполнителем и полым фарфоровым изолятором используется при изготовлении вводов для силовых трансформаторов и реакторов, а так же вводов масляных выключателей.

3.9. В зависимости от способа подсоединения к электрооборудованию в составе которого эксплуатируются, высоковольтные вводы подразделяются следующим образом:

3.9.1. Вводы протяжного типа, у которых токоведущим элементом является кабель отвода от обмотки трансформатора.

3.9.2. Вводы непротяжного типа (с нижним подключением), у которых токоведущим элементом является центральная труба ввода. Подключение данного типа вводов к токоведущему контуру может осуществляться как болтовым соединением в нижней части ввода, так и при помощи подпружиненного втычного контакта розеточного типа.

4. Маркировка. Упаковка. Транспортировка. Хранение

4.1. В структуре условного обозначения высоковольтных вводов с RIP-изоляцией производства ООО «Масса» - завод «Изолятор» типа **Г К Т*III – X – XX / XXX – O** принято:

- Г - герметичный ввод;
- К – с основной RIP-изоляцией;
- * Т - для (авто)трансформаторов (Р – для шунтирующих реакторов, В – для масляных выключателей, Л – линейных);
- П – полимерная внешняя изоляция (фарфоровая не обозначается);
- II – класс внешней изоляции (см. п. 4.2);
- X - угол наклона к вертикали в градусах;
- XX - класс напряжения или наибольшее рабочее напряжение в кВ;
- XXX - номинальный ток в А;
- O - климатическое исполнение (см. п. 4.3).

4.2. Высоковольтные вводы производства ООО «Масса» - завод «Изолятор» различаются по классу внешней изоляции в зависимости от степени загрязнения окружающей среды в которой они работают (длиной пути утечки):

- легкая I: 1,5 см/кВ;
- средняя II: 2,25 см/кВ;
- сильная III: 2,5 см/кВ;
- очень сильная IV: 3,1 см/кВ.

4.3. Высоковольтные вводы производства ООО «Масса» - завод «Изолятор» выпускаются в общеклиматическом исполнении (тип O), что позволяет эксплуатировать их в интервале температур окружающего воздуха от -60°C до $+55^{\circ}\text{C}$.

4.4. Ввод имеет фирменную табличку, расположенную на соединительной втулке с указанием:

- товарного знака завода-изготовителя;
- обозначения основного конструкторского документа на ввод;
- типа ввода;
- массы ввода;
- заводского номера;
- даты выпуска;
- номера технических условий.

4.5. Ввод укладывается в деревянную упаковку, где жестко закрепляется на пенополистирольных опорах. На время транспортирования и хранения нижняя часть ввода защищена транспортировочным кожухом и полиэтиленовым чехлом с вложенным внутрь мешочком с силикагелем.

4.6. Транспортирование ввода производится в упаковке в горизонтальном положении авиационным, железнодорожным транспортом либо автотранспортом по дорогам с асфальтовым или грунтовым покрытиями или морским транспортом в трюмах в соответствии с правилами перевозки грузов, действующими на данном виде транспорта. Допускается транспортирование упаковок с вводами в два яруса.

4.7. Хранение ввода осуществляется на закрытых и открытых площадках, исключающих воздействие атмосферных осадков, в упаковке в горизонтальном положении (допускается в два яруса) и вне упаковки в вертикальном положении на специальной стойке с обязательным сохранением всех деталей и защитных чехлов на вводе (в состоянии поставки). Колпак измерительного вывода должен быть плотно закручен, для исключения попадания влаги внутрь.

4.8. В случае хранения ввода с фарфоровой внешней изоляцией в горизонтальном положении маслоуказатель должен быть расположен окошком вниз.

4.9. Лакированная поверхность RIP-изоляции не должна иметь сколов, царапин и иных механических повреждений.

4.10. Увлажнение нижней части ввода (RIP-изоляции) недопустимо (визуально критичная степень увлажнения может быть определена в виде белёсых пятен (изменение цвета изоляции обусловлено появлением в приповерхностном слое RIP-изоляции влаги) или полос на поверхности остова или с применением специальных приборных средств).

4.11. Следует учитывать, что RIP-изоляция критична к увлажнению, поэтому, если при приемке ввода транспортировочный корпус и полиэтиленовый чехол снимались с нижней части ввода (например, для проведения замеров электрических характеристик), то дальнейшее хранение необходимо осуществлять в специальном складском помещении (с влажностью воздуха не более 60%). При необходимости длительного хранения вводов (например, в резерве) без защитного полиэтиленового чехла и транспортировочного корпуса рекомендуется использовать специальные герметичные пеналы (рекомендованные заводом – изготовителем), заполненные трансформаторным маслом. Внешний вид пеналов показан на рисунке 5. Размеры пеналов определяются конструкцией ввода, диаметром опорного фланца и длиной нижней части. По вопросам приобретения пеналов необходимо обращаться на завод изготовитель вводов.



Рис. 5. Пеналы для длительного хранения вводов

4.12. Визуальный осмотр вводов во время хранения проводится в соответствии с утверждённым главным инженером ПМЭС графиком, но не реже 1 раза в месяц. При осмотре контролируется соблюдение требований п.4.7 - п.4.11 настоящих Методических указаний.

5. Монтаж. Предмонтажные и послемонтажные испытания и измерения

5.1. Монтаж вводов должен выполняться по технологической карте и в соответствии с заводской инструкцией специализированной электромонтажной организацией, имеющей опыт выполнения данных работ. Допускается выполнение монтажа ввода ремонтным персоналом ПМЭС, имеющим соответствующую квалификацию и опыт выполнения работ. Как правило, присутствие шеф-инженера ООО «Масса» - завод «Изолятор» при монтаже ввода не требуется.

5.2. Вводы производства ООО «Масса» - завод «Изолятор», выпущенные в 2009 – 2011 гг., имеют конструкцию крепления соединительной втулки на буртике изоляции. При этом часть вводов класса напряжения 110 – 500 кВ поступает к Заказчику с транспортировочным фланцем, а опорный фланец входит в комплект поставки отдельно. В таких случаях перед монтажом ввода на трансформатор требуется установить опорный фланец взамен транспортировочного согласно руководству по эксплуатации конкретного ввода.

Внимание! При установке фланца необходимо строго соблюдать общие правила последовательности затяжки многоболтовых стыков, т.е. обеспечить равномерность затяжки за счёт поэтапного, за 3-4 обхода по окружности, всех болтов. Неравномерная затяжка создает в месте крепления втулки нерасчётный изгибающий момент, приводящий к возникновению критических условий достаточных для образования микротрещин в области уступа (край буртика) изоляции.

5.3. Замеры электрических характеристик ввода перед монтажом проводятся в металлической стойке для вертикальной установки ввода, после выдерживания ввода в вертикальном положении в течение 2-х часов. Перед проведением замеров электрических характеристик осуществляется визуальный осмотр ввода.

5.4. Перед проведением осмотра ввод должен быть подготовлен к испытаниям:

- с нижней части ввода снимается транспортировочный металлический корпус (кожух) и полиэтиленовый пакет-рукав, в котором находился ввод при транспортировке;
- с поверхности полимерного (силиконового) изолятора ввода снимается полиэтиленовый пакет-рукав.

5.5. Измерение сопротивления основной изоляции ввода не требуется. Проведение замеров электрических характеристик ввода перед монтажом проводится в объёме, указанном в разделе 6.2 настоящих Методических указаний.

5.6. Испытания и измерения после монтажа должны выполняться в объеме и в строгом соответствии с требованиями раздела 6.2 настоящих методических указаний.

5.7. Сопротивление изоляции измерительного вывода должно удовлетворять требованиям РД 34.45-51.300-97 «Объем и нормы испытаний электрооборудования» и требованиям заводской инструкции.

5.8. Предельные значения ($\text{tg}\delta_1$) не должны превышать величины указанные в РД 34.45-51.300-97 «Объем и нормы испытаний электрооборудования» с учётом требований заводской инструкции.

Приведение значения $\text{tg}\delta_1$ к температуре плюс 20°C не требуется.

5.9. Значение емкости (С1) не должны отличаться от значений, полученных на заводе - изготовителе, более чем на 5%.

5.10. После проведения замеров электрических характеристик установленного на оборудование ввода необходимо проверить надежность заземления измерительного вывода в объёме указанном в п.6.2.14 настоящих Методических указаний.

6. Эксплуатация вводов

В процессе эксплуатации производится ежедневный визуальный контроль оперативным персоналом ПС, профилактические испытания и измерения электрических характеристик ввода и тепловизионный контроль.

6.1. Требования к визуальному контролю.

6.1.1. Ежедневный визуальный контроль (осмотр) производится оперативным персоналом ПС один раз в сутки (в дневную смену) во время обходов оборудования, при осмотре проверяется:

- целостность крышки ввода;
- отсутствие загрязнений на крышке ввода;
- отсутствие течей (потеков масла) из высоковольтного ввода и из узла крепления (по опорному фланцу).

Кроме того, в тёмное время суток в сроки утверждённые главным инженером ПМЭС оперативным персоналом проверяется отсутствие поверхностных разрядов на крышке ввода.

6.1.2. На полимерной изоляции не должно быть повреждений, на фарфоровой изоляции не должно быть сколов и трещин. Наличие и размер возможных дефектов фарфоровой поверхности регламентируется ГОСТ 13873-81.

6.1.3. У вводов с внешней фарфоровой изоляцией класса напряжения 220 кВ и выше дополнительно производится контроль уровня масла в окошке маслоуказателя. Уровень масла должен быть всегда выше стекла маслоуказателя, т.е. вертикальные полосы не должны быть видны (см. рис.6).

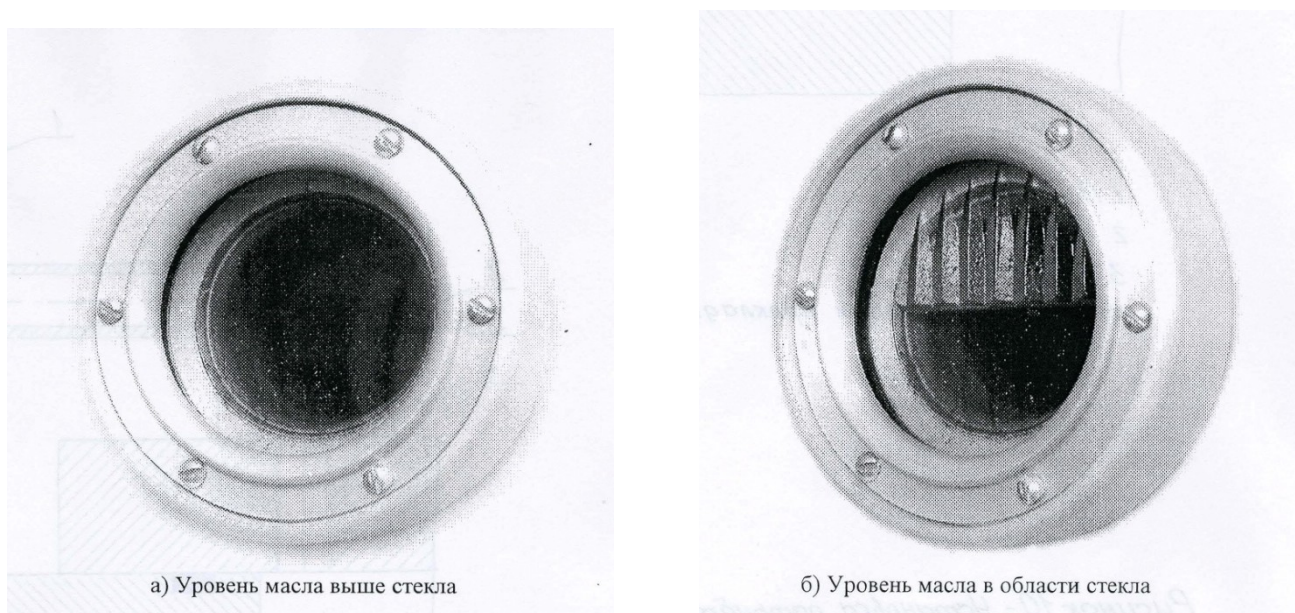


Рис.6 . Контроль уровня масла во вводе

6.1.4. Оперативному персоналу в случае выявления пониженного уровня масла (появление в стекле маслоуказателя светлых вертикальных полос) – незамедлительно сообщить об этом административно-техническому персоналу ПС для организации доливки масла во ввод. Доливку масла марки ВГ следует производить (если иное не указано в заводской инструкции) через верхнюю пробку корпуса (поз. 8 рис. 7). По технологии доливки масла необходимо получить консультацию завода-изготовителя.

6.1.5. Измерительный вывод должен быть герметично закручен колпаком (поз.1 рис. 8).

6.1.6. Обнаруженные при визуальном контроле неисправности необходимо занести в «Журнал дефектов и неполадок с оборудованием».

6.2. Требования к проведению испытаний и измерений электрических характеристик.

6.2.1. Периодичность профилактических испытаний и измерений устанавливается решением главного инженера ПМЭС с учётом следующих рекомендаций завода – изготовителя:

- через год после ввода в работу;
- в конце гарантийного срока;
- далее - согласно РД 34.45-51.300-97 «Объем и нормы испытаний электрооборудования».

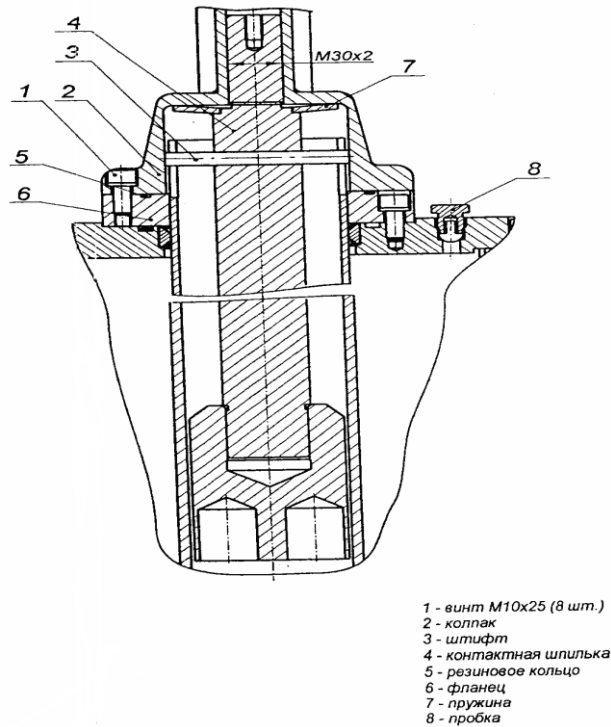


Рис. 7 Верхний узел высоковольтного ввода класса напряжения 220 кВ и выше

6.2.2. Перед замерами электрических характеристик проводится визуальный осмотр ввода в соответствии с разделом 6.1.

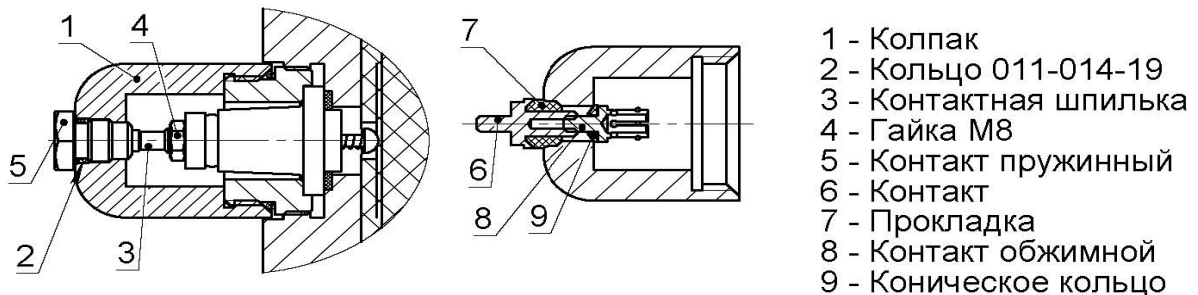


Рис.8. Конструкция измерительного вывода

6.2.3. Испытания и измерения выполняются в соответствии с РД 34.45-51.300-97 «Объем и нормы испытаний электрооборудования» и схемами в соответствии со сборником методических пособий по контролю состояния электрооборудования (М.: ОРГРЭС, 2001). Испытания включают в себя:

- измерение сопротивления изоляции измерительного вывода $R_{из.изм.выв.}$;
- измерение тангенса угла диэлектрических потерь ($tg\delta_1$) основной изоляции при напряжении 10кВ (по прямой схеме);
- измерение ёмкости основной изоляции (С1) при напряжении 10кВ (по прямой схеме).

6.2.4. Испытания и измерения электрических характеристик ввода производят в сухую погоду при температуре изоляции не ниже $+5^{\circ}\text{C}$.

6.2.5. **Внимание! Измерение C_3 и $\text{tg}\delta_3$ во избежание повреждения ввода - не производить!**

6.2.6. **Измерение сопротивления изоляции измерительного вывода производить мегомметром на 2500 В.**

6.2.7. Для проведения испытаний необходимо в соответствии с рис.8 отвернуть колпак вывода (поз.1) и присоединить внешний измерительный провод к шпильке (поз. 3), гайка (поз. 4) не отворачивается.

6.2.8. При проведении испытаний поверхность внешней изоляции (покрышки) и изоляции измерительного вывода должна быть сухой и чистой.

6.2.9. Очистку покрышки и изоляции измерительного вывода необходимо производить техническим спиртом с помощью специальной безворсовой ветоши.

6.2.10. Порядок производства испытаний и измерений вводов (на примере вводов силового трансформатора (рис. 9.):

- Соединить между собой контактные клеммы вводов ВН;
- Соединить между собой и заземлить контактные клеммы вводов НН;
- Подключить измерительные средства к измерительному выводу одного из вводов ВН (измеряемому в настоящее время).

Внимание! При этом измерительные выводы остальных вводов ВН должны быть заземлены!

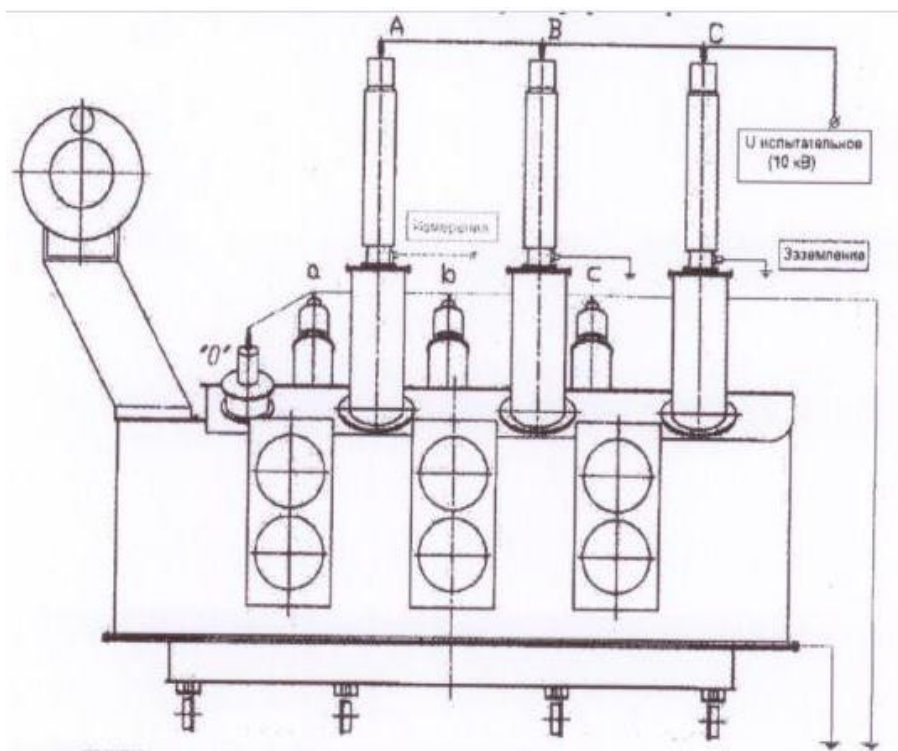


Рис.9. Пример проведения замеров электрических характеристик высоковольтного ввода фазы «А» ВН силового трансформатора

- Подать испытательное напряжение на клемму вводов ВН и произвести измерения.

При выполнении измерений электрических характеристик на вводах НН порядок действий аналогичный, только заземляются объединенные через контактные клеммы вводы ВН и должны быть заземлены измерительные выводы вводов НН, на которых измерения не проводятся.

6.2.11. Сопротивление изоляции измерительного вывода должно иметь конечную величину (отсутствие обрыва) и соответствовать РД 34.45-51.300-97 «Объем и нормы испытаний электрооборудования» (быть не менее 1000 МОм при вводе в эксплуатацию и не менее 500 МОм в процессе эксплуатации).

6.2.12. Предельные значения тангенса угла диэлектрических потерь $\operatorname{tg}\delta_1$ не должны быть ниже 0,25% в любом случае, и не должны превышать 0,7% при вводе в эксплуатацию и 1,2% в процессе эксплуатации. Приведения значения $\operatorname{tg}\delta_1$ к температуре 20°C не требуется. В случае резкого (более чем на 0,2% за 1 год) роста $\operatorname{tg}\delta_1$ необходимо срочно получить консультацию завода-изготовителя.

6.2.13. Значение емкости (С1) не должны отличаться от значений, полученных при вводе в эксплуатацию, более чем на 5%.

6.2.14. После проведения замеров электрических характеристик ввода необходимо проверить надежность заземления измерительного вывода, для чего:

- необходимо убедиться в свободном ходе пружинного контакта колпака измерительного вывода (контакт должен иметь свободный ход приблизительно на 5÷7 мм при нажатии пальцем);
- колпак измерительного вывода должен быть закручен вручную до упора.

6.2.15. Если оборудование, на котором установлен ввод, выводилось из работы (в резерв, в ремонт и т.д.) на срок более 20 дней, то перед постановкой под напряжение необходимо проверить состояние подпружиненного контакта и самого измерительного вывода на предмет соответствия заводским требованиям, измерить сопротивление изоляции $R_{\text{из.изм.вывода}}$ измерительного вывода в соответствии с п. 6.2.3 настоящих Методических указаний.

6.2.16. Испытательное оборудование, приборы и устройства диагностики, используемые для испытаний и измерений электрических характеристик вводов, должны быть обязательно сертифицированы, соответствовать требованиям РД 34.45-51.300-97 «Объем и нормы испытаний электрооборудования» и заводской инструкции.

6.3. Тепловизионный контроль

6.3.1. Проведение тепловизионного контроля (ТВК) вводов с RIP-изоляцией осуществляется в сроки, определяемые ПТЭ, РД 34.45-51.300-97 «Объем и нормы испытаний электрооборудования» и рекомендациями завода – изготовителя. График проведения ТВК утверждается главным инженером филиала ОАО «ФСК ЕЭС» - ПМЭС.

6.3.2. ТВК направлен на выявление локальных нагревов и позволяет выявить недостаточный контакт в районе контактной клеммы, неустойчивый контакт заземления измерительного вывода и, только для вводов с полимер-

ным изолятором без наполнителя, появление локальных дефектов на краях обкладок в видимой части ввода.

7. Контроль вводов под рабочим напряжением в процессе эксплуатации (в т.ч. on-line мониторинг)

7.1. Контроль состояния основной изоляции ввода под рабочим напряжением осуществляется на вводах 500 кВ обязательно, на низших классах напряжения – может быть организован по решению главного инженера ПМЭС. Такой контроль может проводиться как в режиме реального времени (при помощи аттестованных в ОАО «ФСК ЕЭС» устройств диагностики (on-line мониторинга) и (или) устройств контроля изоляции (КИВ)), так и периодически.

7.2. Способ контроля под рабочим напряжением и контролируемые параметры (тангенс угла диэлектрических потерь $\operatorname{tg}\delta_1$ основной изоляции, ёмкость основной изоляции C_1 , комплексная проводимость Y , частичные разряды ЧР и др.) зависят от применяемого устройства диагностики и регламентируются соответствующими руководствами по эксплуатации конкретного прибора.

7.3. Требования к устройствам контроля изоляции высоковольтных вводов с RIP – изоляцией на напряжение 330 – 750 кВ, основаны на неравновесно-компенсационном (балансовом) методе:

7.3.1. Устройство контроля изоляции вводов должно реагировать на емкостные токи, протекающие под воздействием рабочего напряжения через изоляцию вводов трех фаз, и включать сигнальный и отключающий элементы.

7.3.2. При срабатывании сигнального элемента с определенной выдержкой времени обеспечивается сигнализация. Отключающий элемент должен быть более грубым и при его срабатывании с определенной выдержкой времени производится отключение защищаемого оборудования.

7.3.3. Выбор тока срабатывания устройства защиты осуществляется по следующим критериям:

- ток срабатывания на сигнал должен превышать на 5% максимально допустимый емкостной ток ввода;
- ток срабатывания на отключение должен превышать на 10% максимально допустимый емкостной ток ввода.

Максимально допустимый емкостной ток ввода вычисляется по емкости C_1 приведенной в паспорте высоковольтного ввода.

7.3.4. Выбор выдержки времени срабатывания устройства на сигнал должен определяться из условия отстройки от максимальной выдержки времени резервных защит элементов сети высшего напряжения, примыкающей к защищаемому оборудованию.

7.3.5. Выбор выдержки времени срабатывания устройства на отключение должен определяться из условия отстройки от быстродействующих защит, но не более 1,3 сек.

7.3.6. Присоединение к измерительному выводу ввода должно осуществляться через датчики, которые обеспечивают:

- защиту от импульсных высокочастотных перенапряжений;
- защиту от обрыва сигнального кабеля;
- защиту от превышения воздействия на измерительный вывод напряжения переменного тока свыше 1 кВ.

7.4. Для контроля изоляции ввода под рабочим напряжением и длительного подключения внешних измерительных схем необходимо (для всех устройств, кроме КИВ-500. Порядок подключения КИВ-500 приведен в разделе 8 настоящих Методических указаний), в соответствии с рисунком 8:

- отвернуть колпак поз. 1;
- вывернуть из него контакт пружинный поз. 5 с прокладкой поз. 2;
- собрать колпак с использованием входящих в комплект поставки деталей поз. 6-9 и установить его на место.

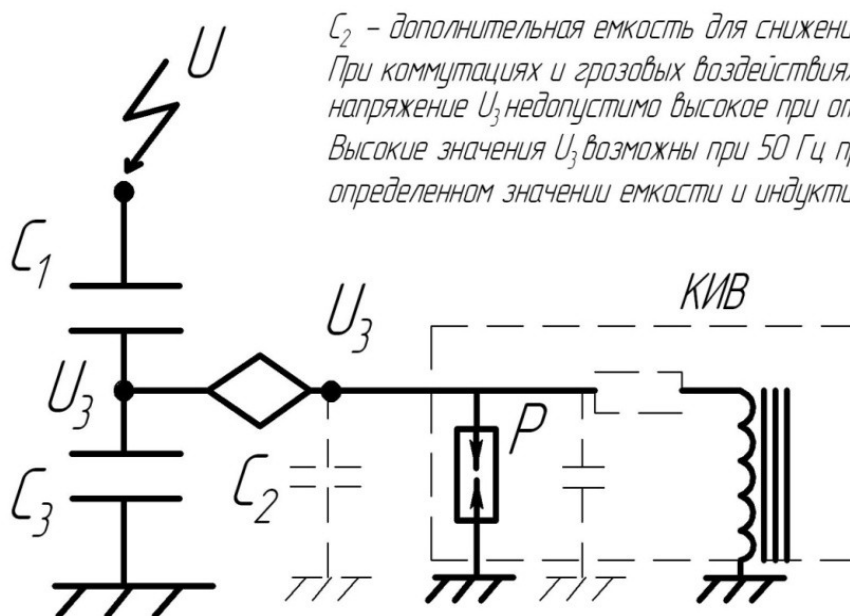
Подключение внешних измерительных схем производить к резьбовой части (М5) контакта поз. 6.

7.5. **Внимание! При контроле изоляции ввода под рабочим напряжением в измерительной схеме должна быть предусмотрена емкость C_2 (см. рис.10), включенная параллельно емкости C_3 , необходимая для исключения возникновения напряжения более 1 кВ между измерительным выводом и опорным фланцем ввода. Значение емкости C_2 можно вычислить по следующей формуле:**

$$C_2 \geq C_1 \times (U_{\phi} - 1 \text{кВ}) / 1 \text{кВ} - C_3,$$

где U_{ϕ} - Фазное напряжение сети, кВ; C_1 и C_3 - указаны в паспорте ввода, пФ

(Измерение емкости C_3 производится только на заводе-изготовителе, измерение в эксплуатации C_3 не допускается!).



C_2 - дополнительная емкость для снижения U_3
 При коммутациях и грозовых воздействиях
 напряжение U_3 недопустимо высокое при отсутствии C_2 .
 Высокие значения U_3 возможны при 50 Гц при
 определенном значении емкости и индуктивности

Рис.10. Упрощенная электрическая схема ввода с присоединением устройства контроля изоляции (КИВ)

8. Особенности подключения, наладки и эксплуатации устройств КИВ-500 на вводах с RIP-изоляцией

8.1. Наладка и эксплуатация устройств контроля изоляции под рабочим напряжением (КИВ) для высоковольтных вводов осуществляется в соответствии с Методическими указаниями по техническому обслуживанию устройства КИВ (СО 34.35.669) СПО Союзтехэнерго, 1983.

8.2. Особенности подключения устройства КИВ-500 к вводам 500 кВ с RIP изоляцией:

8.2.1. При использовании для контроля изоляции вводов с RIP- изоляцией устройства КИВ-500 следует учитывать, что существующее устройство КИВ-500 имеет чрезвычайно высокое входное сопротивление (до 30 кОм) с большой индуктивной составляющей, что может приводить к недопустимому повышению напряжения на измерительном выводе.

8.2.2. При подключении КИВ-500 на измерительный вывод необходимо установить датчик ДВ-2/КИВ, входящий в комплект ввода. В этом случае колпак (поз. 1 рисунок 8) не устанавливается.

8.2.3. Перед подключением датчика ДВ-2/КИВ необходимо ознакомиться с паспортом, входящим в комплект поставки датчика.

Примечание: Датчик ДВ-2/КИВ имеет встроенную защиту от грозовых и коммутационных перенапряжений, а также специальную защиту от обрыва измерительного кабеля.

8.2.4. При подключении датчика ДВ-2/КИВ нет необходимости в установке емкости C_2 (см. п. 7.5. и рис. 10), так как защитная емкость уже предусмотрена в схеме датчика.

8.3. При подключении устройства КИВ-500 необходимо учитывать основные требования завода – изготовителя к устройству контроля изоляции высоковольтных вводов с RIP – изоляцией на напряжение 330-750кВ, которые приведены в п.7.3 настоящих Методических указаний.

8.4. Устройства КИВ-500 могут применяться совместно с другими системами диагностики и on-line мониторинга либо исключаться в пользу применения современных автоматизированных приборов непрерывного контроля, позволяющих фиксировать развитие дефекта на раннем этапе в режиме эксплуатации вводов.

8.5. В связи с тем, что значения емкости (C_x) на высоковольтных вводах 500 кВ с RIP-изоляцией могут значительно отличаться от емкости вводов старой конструкции (с бумажно-масляной изоляцией), возникают проблемы настройки схемы КИВ-500.

8.6. Для обеспечения уравнивания емкостных токов высоковольтных вводов различных типов необходимо реализовать схему КИВ-500 с дополнительным согласующим трансформатором ТПС, приведенную на рис.11.

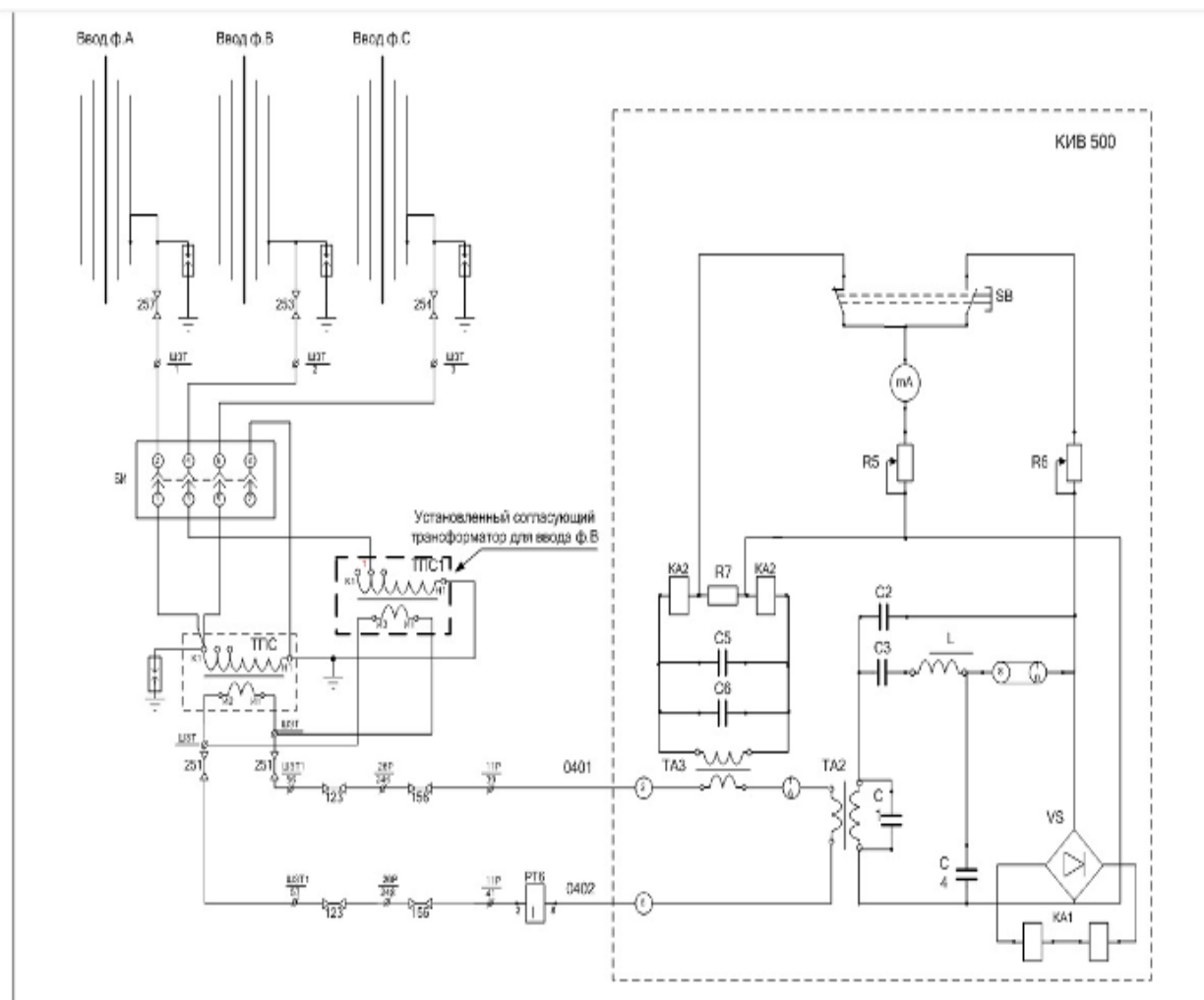


Рис. 11. Схема принципиальная электрическая подключения КИБ-500 с дополнительным согласующим трансформатором ТТС.

9. Приемка высоковольтных вводов после ремонта оборудования и подготовка к вводу в работу

При приемке оборудования с высоковольтными вводами из ремонта и подготовке к вводу в работу необходимо:

- проверить комплектность ремонтной документации, наличие протоколов выполненных испытаний и измерений электрических характеристик всех вводов с заключением об их соответствии нормам (пригодности вводов к эксплуатации);
- провести визуальный осмотр в соответствии с п.6.1. настоящих Методических указаний;
- проверить готовность к работе схемы КИБ и (или) систем on-line мониторинга (правильность подключения, целостность вторичных цепей).